

Termo

L u x

ЭЛЕКТРОВОДОНАГРЕВАТЕЛЬ
TERMOLUX 1011 A



Made by Termolux, Italy

Termo

L u x

инструкция

Инструкция по установке и эксплуатации

ЭЛЕКТРОВОДОНАГРЕВАТЕЛЬ **TERMOLUX 1011 A**



Уважаемый покупатель!

***Благодарим Вас за то, что Вы приобрели
водонагреватель «TermoLux» итальянской компании
«TermoLux S.r.l.»***

Электроводонагреватели «TermoLux» прошли обязательную сертификацию Госстандарта России и полностью соответствуют требованиям ГОСТ Р МЭК 335-1-94, ГОСТ Р МЭК 60335-2-21-99, ГОСТ Р 51318.14.1-99, ГОСТ Р 51317.3.2-99, ГОСТ Р 51317.3.3-99.

Ознакомление с настоящей Инструкцией по эксплуатации поможет в правильной установке и эксплуатации прибора, обеспечит долговременную и надежную работу прибора

Производитель имеет право на внесение изменений, которые будут считаться необходимыми и которые не найдут отражения в настоящей Инструкции, при условии, что основные параметры изделия не изменятся.

Комплект поставки

1. **Электроводонагреватель**
2. **Предохранительный клапан**
3. **Крепеж**
4. **Паспорт изделия (инструкция, гарантийный талон)**
5. **Упаковка (полиэтиленовый мешок, картонная коробка)**

Предназначение

Электроводонагреватель (далее ЭВН) TermoLux 1011 А является стационарным закрытым нагревательным прибором аккумуляционного (накопительно-го) типа, предназначенным для нагрева воды в бытовых (жилых) помещениях, с возможностью пользования горячей водой в нескольких точках (ванная, кухня и т.д.) Вашей квартиры, имеющей водопровод холодной воды с давлением не менее 0,5 атм. (0,05 МПа) и не более 6 атм. (0,6 МПа).

Общие указания

УСТАНОВКА, ПОДКЛЮЧЕНИЕ И РЕГУЛИРОВКА ЭЛЕКТРОВОДОНАГРЕВАТЕЛЯ ДОЛЖНЫ ПРОИЗВОДИТЬСЯ ТОЛЬКО СПЕЦИАЛИСТАМИ, ИМЕЮЩИМИ ЛИЦЕНЗИЮ НА ПРОВЕДЕНИЕ САНТЕХНИЧЕСКИХ И ЭЛЕКТРОМОНТАЖНЫХ РАБОТ, с соблюдением техники безопасности, с обязательной записью в разделе «Отметка о подключении» гарантийного талона. Оплата работ по установке производится потребителем дополнительно. Изготовитель не несет ответственности за ущерб, нанесенный в случае невыполнения потребителем требований и рекомендаций по установке, подключению, эксплуатации и обслуживанию ЭВН, указанных в соответствующих разделах настоящей Инструкции.

Характеристики

Объем	30 л	50 л	80 л	100 л
ТЕХНИЧЕСКИЕ ХАРАКТЕРИСТИКИ				
Рабочее давление [бар]	6	6	6	6
Нержавеющий бак	●	●	●	●
Магниевый анод	●	●	●	●
Медный нагревательный элемент	●	●	●	●
Степень защиты	IPX4	IPX4	IPX4	IPX4
Мощность [Вт]	500/1500	500/1500	500/1500	500/1500
Напряжение	220/230 В 50 Гц	220/230 В 50 Гц	220/230 В 50 Гц	220/230 В 50 Гц
Клапан безопасности	●	●	●	●
Время нагрева с 15°C до 60°C	1 ч. 20 мин	2 ч. 15 мин	3 ч. 15 мин	3 ч. 55 мин.
Тепловые потери за 24 часа, кВтч	0,7	1,3	1,7	1,9
Вес (кг)	13	17	25	29
Вертикальное исполнение	●	●	●	●
Высота (А)	620	890	1030	1200
Ширина (В)	425	425	500	500
Глубина (С)	260	260	315	315

Условия безопасной и бесперебойной работы водонагревателя

1. Все работы по обслуживанию, ремонту, регулировке и чистке производить только при отключенном от электросети ЭВН
2. ЭВН эксплуатируют с устройством защитного отключения от электросети, которое должно быть предусмотрено в стационарной проводке. В качестве этого устройства следует использовать двухполюсный разъединитель с расстоянием между разомкнутыми контактами не менее 3 мм, желателен использовать разъединитель, снабженный предохранителем.
3. Электропитание должно подключаться с помощью трехжильного (с жилами из меди) кабеля с расчетным поперечным сечением 3x1,5 мм²
4. При эксплуатации ЭВН не допускается держать вентиль подвода холодной воды закрытым.
5. Прибор должен быть постоянно заземлен. Запрещается подключение нулевой фазы на контакт заземления прибора.
6. В случае длительных перерывов в работе ЭВН необходимо перекрыть вентиль подвода холодной воды и отключить ЭВН от электросети.
7. Запрещается проводить ремонт, обслуживание, диагностику при включенном в сеть приборе.
8. Следует помнить, что вода при температуре выше 40°C может восприниматься как горячая (особенно детьми) и может привести к ожогам.
9. Не рекомендуется использовать воду из ЭВН для приготовления пищи.

При монтаже и эксплуатации ЭВН не допускается:

1. Подключать электропитание, если ЭВН не заполнен водой
2. Снимать защитную крышку при включенном электропитании
3. Использовать ЭВН без заземления
4. Включать в водопроводную сеть с давлением больше 5,5 атмосфер подключать ЭВН к водопроводу без предохранительного клапана
5. Сливать воду из ЭВН при включенном электропитании
6. Использовать сменные детали и узлы, не рекомендованные Производителем
7. Изменять конструкцию и установочные размеры кронштейнов ЭВН

Размещение и установка

Рекомендуется устанавливать ЭВН максимально близко от места использования горячей воды, чтобы сократить потери тепла в трубах.

1. Крепление к стене

ЭВН крепится на крюки (или другие крепежные изделия, не входящие в комплект поставки), вмонтированные в стену. Для крепления к стене используются два кронштейна, расположенные на задней поверхности ЭВН. Крюки, вмонтированные в стену, должны выдерживать вес, втрое превышающий вес ЭВН, заполненного водой. Рекомендуется использовать крепежные изделия диаметром 10 мм и более. После надежного закрепления крюков в стене повесьте на них ЭВН за кронштейны.

Для обслуживания ЭВН расстояние от защитной крышки до ближайшей поверхности должно быть не менее 50 см.

2. Соединение с гидравлической системой

Перед осуществлением соединения с гидравлической системой необходимо очистить подающие трубопроводы во избежание попадания металлических частиц и других инородных предметов внутрь водонагревателя.

Внимание: никогда не подключайте патрубки подачи и отвода воды непосредственно к водопроводной сети, так как при этом образуются гальванические пары, что приводит к возникновению коррозии.

Необходимо использовать промежуточные патрубки. Если изделие не оборудовано такими патрубками, в случае возникновения коррозии резервуара гарантийные обязательства не действуют.

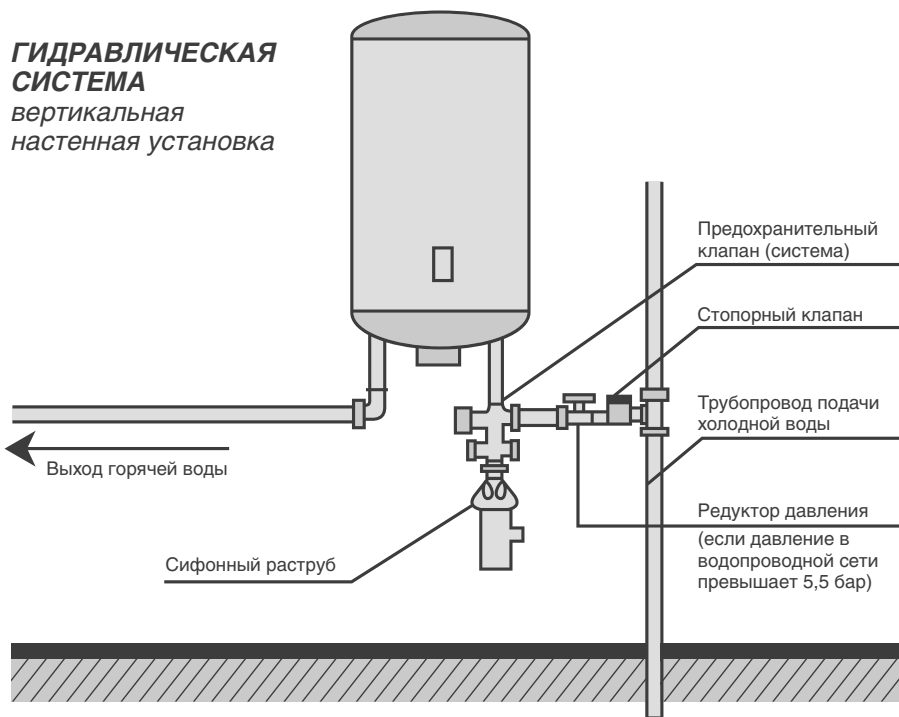
Монтаж под давлением. Если давление подачи воды превышает 5,5 бар (5,42 атм.), необходимо установить редуктор давления на входе в водопроводную систему жилища, рекомендуемое давление составляет 3-4 бара. (2,96-3,94 атм.). Установка изделия осуществляется с установкой на входе воды предохранительной системы, мембрана клапана которой выдерживает 6 бар. Действие гарантии распространяется только на изделия, оборудованные этим устройством и установленные в соответствии со схемами установки, приведенными в настоящей Инструкции.

Подсоединение входной трубки ЭВН к системе водоснабжения осуществляется через предохранительный клапан, входящий в комплект поставки. Во избежание поломки при закручивании предохранительного клапана, не применяйте больших усилий. Установите рычаг предохранительного клапана в рабочее положение.

Сток или отвод воды, вызванный превышением предельного давления, не должен встречать препятствий. Это означает, что трубопровод стока должен иметь достаточный угол наклона, и что его сечение ни в коем случае не должно быть меньше диаметра выходного отверстия предохранительной системы.

Выпускная трубка устройства сброса давления (предохранительного клапана) должна быть при установке направлена постоянно вниз в незамерзающую окружающую среду.

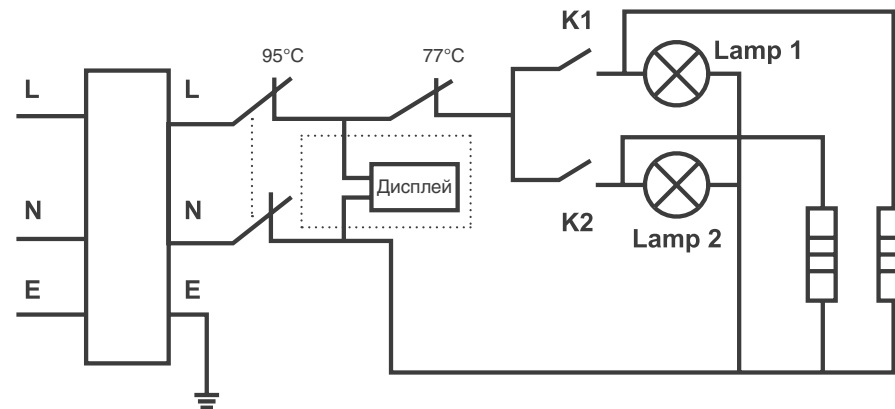
Отверстие клапана следует соединить гибкой отводной трубкой с системой слива. Запрещается закрывать отверстие предохранительного клапана.



3. Подключение электропитания

ЭВН предназначен для подключения к однофазной электрической сети переменного тока напряжением 220 В. Для отключения ЭВН от сети следует использовать двухполюсный выключатель с расстоянием между разомкнутыми контактами не менее 3 мм.

При подключении ЭВН к сети электропитания питающий кабель соединяется с клеммами. Фаза (L), ноль (N), земля (E).



Настройка температуры нагрева воды

Регулирование температуры нагрева воды осуществляется с помощью рукоятки на внешней поверхности бака. Поворот рукоятки по часовой стрелке приводит к увеличению температуры воды, против часовой стрелки – к уменьшению. Температура нагрева воды может задаваться потребителем самостоятельно.

Настройка режимов мощности

Потребитель может регулировать мощность ЭВН с помощью индикационных тумблеров, расположенных на внешней панели корпуса. Режимы мощности могут быть: 500 Вт, 1500 Вт, 2000 Вт.

Порядок работы

При первом включении необходимо заполнить бак ЭВН водой, открыв магистральный вентиль подвода холодной и вентиль отвода горячей воды.

Убедитесь в том, что бак заполнен водой (из крана горячей воды начнет вытекать вода), после чего закройте кран.

Включить ЭВН в сеть.

По достижении заданной температуры воды красная контрольная лампочка гаснет.

Для полного слива необходимо либо демонтировать обратный клапан, либо при установке предусмотреть слив воды без демонтажа клапана, используя тройник между баком и клапаном с установленным на сливном отверстии тройника отсечным краном.

Рекомендуемый энергосберегающий режим нагрева воды – 40 градусов.

Правила хранения

До ввода в эксплуатацию ЭВН должен храниться в сухом отапливаемом помещении в упаковке предприятия-изготовителя. Температура хранения должна быть в диапазоне от +5°C до +40°C

Возможные неисправности и методы их устранения

НЕИСПРАВНОСТЬ	ВОЗМОЖНАЯ ПРИЧИНА	МЕТОД УСТРАНЕНИЯ
Не горит сигнальная лампочка, вода в ЭВН не нагревается	Нет напряжения в сети Неисправен ТЭН или термостат	Вызвать специалиста по обслуживанию электросети Вызвать специалиста из сервисного центра
Самопроизвольное выключение ЭВН	Срабатывание автомата защиты от перенапряжения в сети	Вызвать специалиста по обслуживанию электросети
Не горит сигнальная лампочка, вода в ЭВН нагревается	Перегорела лампочка	Вызвать специалиста из сервисного центра
Подтекание воды в местах подсоединения шлангов к ЭВН	Слабая подтяжка шлангов	Вызвать специалиста из сервисного центра

Гарантия изготовителя

Гарантийный срок эксплуатации внутреннего бака ЭВН – 5 лет. Обязательно после каждых 12 месяцев эксплуатации водонагреватель должен пройти техническое обслуживание у специалиста уполномоченного сервисного центра.

Если данное условие не выполняется, гарантия действительна 12 месяцев.

Гарантия действительна с даты продажи водонагревателя.

Гарантия на электрическую часть – 2 года

При обнаружении дефектов ЭВН потребителю следует обратиться в предприятие гарантийного ремонта.

В течении гарантийного срока неисправности, возникшие по вине завода-изготовителя, исправляются бесплатно.

Изготовитель не несет ответственности и не гарантирует нормальную работу ЭВН в случае:

- 1) Нарушения правил, указанных в «Инструкции по установке и эксплуатации».
- 2) Отсутствия, неправильно или неполно заполненного гарантийного талона.
- 3) Отсутствия в гарантийном талоне отметки о прохождении периодического ТО, выполнения ТО неуполномоченными лицами.
- 4) Механических повреждений изделия.
- 5) Обнаружения следов постороннего вмешательства, изменения конструкции или схемы изделия, которые не предусмотрены производителем, использования узлов, деталей и комплектующих другого производителя и не предусмотренных нормативными документами.
- 6) Если выход из строя вызван загрязнением воды, перепадами давления воды сверх нормы, перепадами напряжения, повреждениями, вызванными дефектами оборудования и сетей, к которым подключено изделие.
- 7) Если выход из строя вызван действием непреодолимых сил (пожар, затопление, природные катастрофы и т.д.), несчастных случаев, преднамеренных или неосторожных действий потребителя или третьих лиц.

ГАРАНТИЙНЫЙ ТАЛОН НА ЭЛЕКТРИЧЕСКИЙ ВОДОНАГРЕВАТЕЛЬ НАКОПИТЕЛЬНЫЙ TERMOLUX

Модель: Заводской номер:

Название фирмы продавца:

Адрес:

Телефон:

Дата продажи: « » 200 г.

Печать магазина

Фамилия и подпись продавца:

Адрес установки:

Дата установки оборудования:

Ф.И.О. мастера, осуществившего установку оборудования:

Подпись:

Прибор пущен в эксплуатацию, работает исправно, инструктаж по правилам эксплуатации проведен.

Подпись покупателя:

ГАРАНТИЙНЫЙ РЕМОНТ

Дата продажи _____ Дата установки _____

Ф.И.О. и подпись мастера _____ / _____ /

Модель _____

Заводской № _____

Дата ремонта _____

Подпись клиента _____ / _____ / Печать магазина

Дата продажи _____ Дата установки _____

Ф.И.О. и подпись мастера _____ / _____ /

Модель _____

Заводской № _____

Дата ремонта _____

Подпись клиента _____ / _____ / Печать магазина

Дата продажи _____ Дата установки _____

Ф.И.О. и подпись мастера _____ / _____ /

Модель _____

Заводской № _____

Дата ремонта _____

Подпись клиента _____ / _____ / Печать магазина

Дата продажи _____ Дата установки _____

Ф.И.О. и подпись мастера _____ / _____ /

Модель _____

Заводской № _____

Дата ремонта _____

Подпись клиента _____ / _____ / Печать магазина

**ТАЛОН НА
ГАРАНТИЙНЫЙ РЕМОНТ**
НА ЭЛЕКТРИЧЕСКИЙ ВОДОНАГРЕВАТЕЛЬ НАКОПИТЕЛЬНЫЙ
TERMOLUX

**ТАЛОН НА
ГАРАНТИЙНЫЙ РЕМОНТ**
НА ЭЛЕКТРИЧЕСКИЙ ВОДОНАГРЕВАТЕЛЬ НАКОПИТЕЛЬНЫЙ
TERMOLUX

**ТАЛОН НА
ГАРАНТИЙНЫЙ РЕМОНТ**
НА ЭЛЕКТРИЧЕСКИЙ ВОДОНАГРЕВАТЕЛЬ НАКОПИТЕЛЬНЫЙ
TERMOLUX

**ТАЛОН НА
ГАРАНТИЙНЫЙ РЕМОНТ**
НА ЭЛЕКТРИЧЕСКИЙ ВОДОНАГРЕВАТЕЛЬ НАКОПИТЕЛЬНЫЙ
TERMOLUX

**ЭЛЕКТРОВОДОНАГРЕВАТЕЛЬ
TERMOLUX 1011 A**